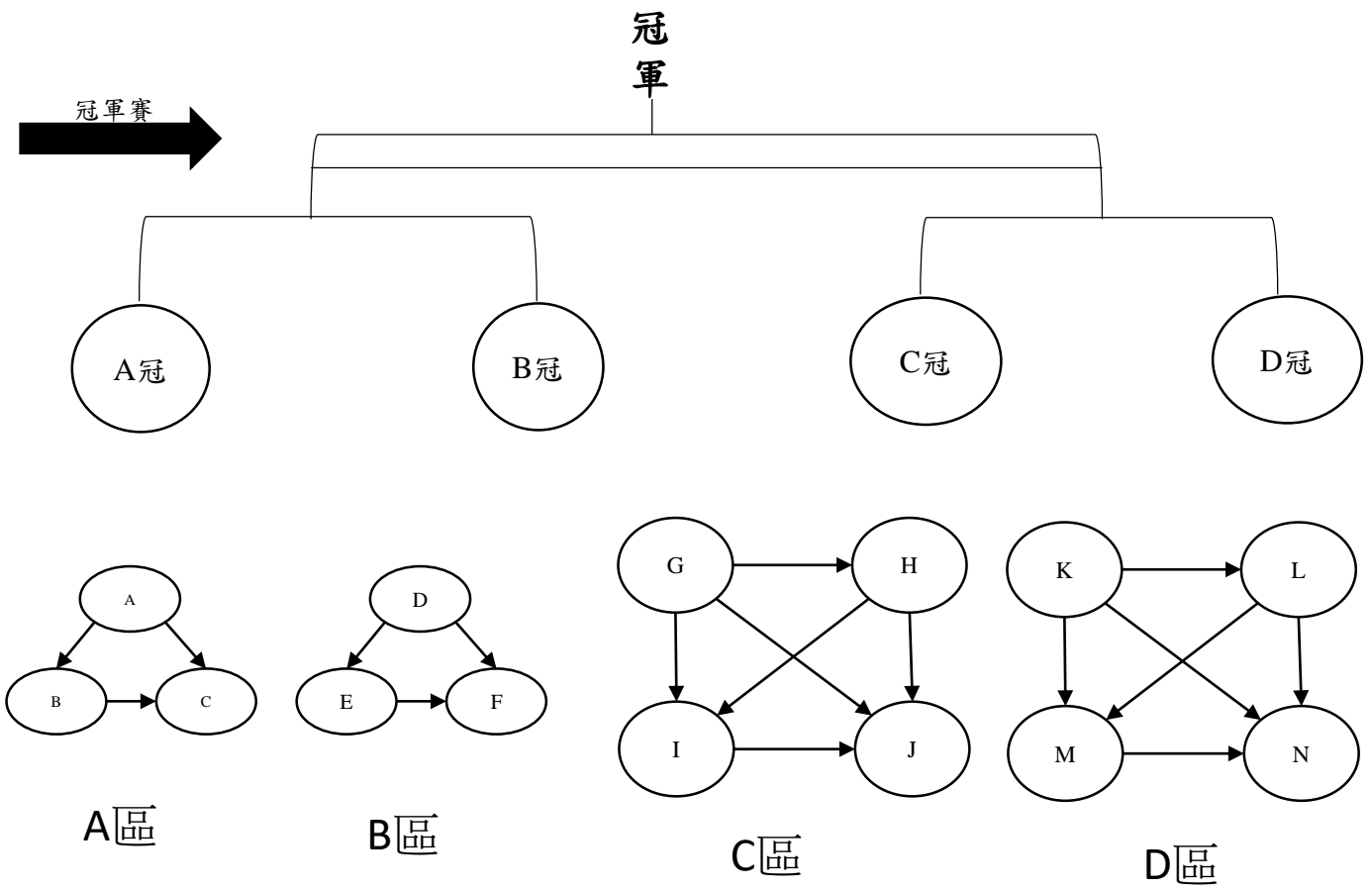


Robo-ONE



順序	隊名	成績	名次
A	卓越隊		
B	是檸檬耶		
C	是梨子耶		
D	想不到名字		
E	是櫻桃耶		
F	雪風暴		
G	是鳳梨耶		
H	是桃子耶		
I	暴風雪		
J	是草莓耶		
K	甲蟲終結者		
L	魔爪		
M	是香蕉耶		
N	哲銘1號		

Robo-ONE 賽程與計分板

隊伍	代號	第一場	得分	第二場	得分	第三場	得分	總分	名次
卓越隊	A	A-B		A-C					
是檸檬耶	B	B-A		B-C					
是梨子耶	C	C-A		C-B					
想不到名字	D	D-E		D-F					
是櫻桃耶	E	E-D		E-F					
雪風暴	F	F-D		F-E					
是鳳梨耶	G	G-H		G-I		G-J			
是桃子耶	H	H-G		H-I		H-J			
暴風雪	I	I-G		I-H		I-J			
是草莓耶	J	J-G		J-H		J-I			
甲蟲終結者	K	K-L		K-M		K-N			
魔爪	L	L-K		L-M		L-N			
是香蕉耶	M	M-K		M-L		M-N			
哲銘1號	N	N-K		N-L		N-M			

場次	代號
1	卓越隊 - 是檸檬耶
2	想不到名字 - 是櫻桃耶
3	是鳳梨耶 - 是桃子耶
4	甲蟲終結者 - 魔爪
5	是檸檬耶 - 是梨子耶
6	是櫻桃耶 - 雪風暴
7	是桃子耶 - 暴風雪
8	魔爪 - 是香蕉耶
9	是梨子耶 - 卓越隊
10	雪風暴 - 想不到名字
11	暴風雪 - 是鳳梨耶
12	是香蕉耶 - 甲蟲終結者
13	是草莓耶 - 是鳳梨耶
14	哲銘1號 - 甲蟲終結者
15	是桃子耶 - 是草莓耶
16	魔爪 - 哲銘1號
17	暴風雪 - 是草莓耶
18	是香蕉耶 - 哲銘1號